

# Klappläden

Langlebiger Schutz  
mit Tradition.

INDIVIDUELL

VIELFÄLTIG



Grosse Farb- und  
Modellauswahl



Langlebig und  
nahezu wartungsfrei



Einfach und schnell  
montiert

 **GRIESSER**

---

# Warum **Griesser** **Klappläden?**



---

## Zeigen Sie Stil, ohne auf Sicherheit zu verzichten.

Fensterläden erleben ein echtes Revival, und das aus gutem Grund: Sie bieten Schutz vor Hitze und Unwettern, schrecken Einbrecher ab und halten Privates ganz privat. Und sie sind unkompliziert: Einmal montiert, sind sie so gut wie wartungsfrei.

Vor allem aber gestalten Fensterläden das Design Ihres Hauses entscheidend mit. Wie ein architektonisches Element ergänzen sie die Fassade. Ob Sie traditionell oder modern wohnen, es dezent lieben oder pointierte Akzente setzen wollen: Bei Griesser finden Sie genau die Fensterläden für Ihre Bedürfnisse. Auch wenn Sie in einer denkmalgeschützten Villa, im Hochhaus oder am Meer leben. Unsere Beschichtungen und die hochwertige Verarbeitung machen unsere Modelle robust und langlebig.

Unser Gründer brachte 1882 den ersten Sonnenschutz auf den Markt. Bis heute inspiriert uns sein Pioniergeist zu einzigartigen Lösungen. Unser Anspruch ist es, hochklassige Produkte für Sie herzustellen. Das gilt auch für jeden einzelnen Fensterladen: Alle Rahmen und Kanten werden von uns sorgfältig entgratet und geschliffen.



### Langlebig und wartungsfrei

Zertifizierte Beschichtungen und die hochwertige Verarbeitung machen unsere Modelle robust und langlebig. Dabei sind sie nahezu wartungsfrei.



### Einfach und schnell montiert

Dank unseres patentierten Systems können mehr Fensterläden wie üblich pro Tag montiert werden – das spart Zeit und Geld. Die Montage ist auch an Dämmfassaden kein Problem!



### Einbruchshemmend

Klappläden kann man von aussen nicht öffnen. Zusammen mit unserem patentierten JustierFix-System fühlen Sie sich rundum sicher.



### Umweltfreundlich

Unsere Fensterläden mildern Hitze im Sommer und Kälte im Winter – so sparen Sie Energie und verbessern Ihre CO<sub>2</sub>-Bilanz. Wir produzieren sie ausserdem bis zu einem Drittel aus recyceltem Aluminium.



---

# Bei Griesser finden Sie den **Fensterladentyp, der zu Ihnen passt.**

Wir bieten Ihnen eine grosse Vielfalt an Modellen, Füllungen und Farben – traditionell und klassisch, modern und geradlinig, aus gelochtem Blech, mit Lamellen oder blickdicht, für raffinierte Schattenspiele, optimale Verdunkelung und vieles mehr.



## **Hundertfache Kombinationsmöglichkeiten und Sonderformen**

bieten individuelle und passende Lösungen: Ausgearbeiteter Bogen, Stichbogen oder Halbrundbogen, Auslaserung, Blindmontage, Ausstellmöglichkeit, Abschrägung, Zierblech, Horizontal- und Vertikalfries sind nur ein paar der Möglichkeiten.

Bitte beachten Sie, dass nicht jede Sonderform zu jedem Grundmodell passt.

# Feststehende Lamellen

Klappläden mit feststehenden Lamellen oder einer Kombination daraus sind traditionell und für Renovationen sehr gefragt.



## Modell A



- Lamellen leicht offen
- zweifach verstärkte, feststehende Lamellen
- Modell als Aussteller erhältlich
- maximale Höhe ohne Fries möglich
- hagelresistent

## Modell R

- Lamellen leicht offen
- verstärkte, feststehende Lamellen
- moderne Optik mit Rhomboid-Lamellen
- maximale Höhe ohne Fries möglich

## Modell EZ

- Lamellen offen
- verstärkte, fix überstehende Lamellen
- Lamellen erlauben einen gewissen Lichteinfall

## Modell T

- Lamellen geschlossen
- verstärkte, feststehende Lamellen
- innen und aussen die gleiche Optik
- lichtundurchlässige Ausführung



Unsere Standardmodelle mit ihren Varianten lassen sich hundertfach kombinieren.





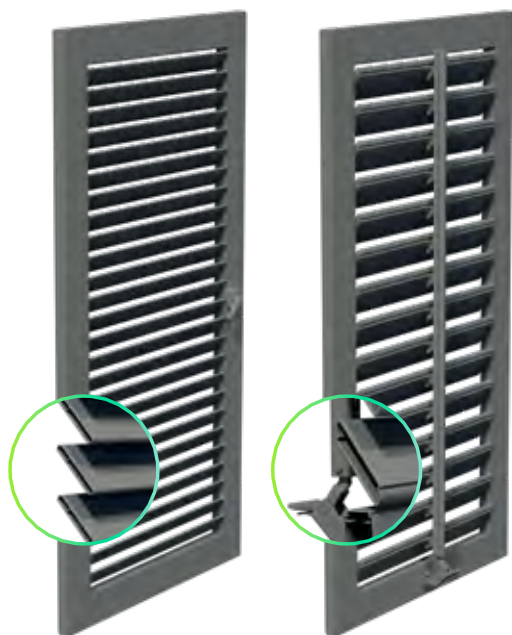






# Bewegliche Lamellen

Lichteinfall und Durchsicht sind nach Wunsch regelbar. Die verstellbaren Lamellen lassen auch Lüften bei geschlossenen Läden mit Tageslichteinfall zu. Der stabile Verstellmechanismus trägt zu einer langen Lebensdauer bei.



## Modell B

- Verstärkte, verstellbare Lamellen
- Lichteinfall und Durchsicht nach Wunsch regelbar
- lüften bei geschlossenen Läden mit Tageslichteinfall möglich
- stabiler Verstellmechanismus

## Modell E



- Heimatschutz
- bewegliche, überstehende Lamellen
- Lichteinfall und Durchsicht nach Wunsch regelbar
- lüften bei geschlossenen Läden mit Tageslichteinfall möglich
- hagelresistent



Unsere Standardmodelle mit ihren Varianten lassen sich hundertfach kombinieren.

# Geschlossene Modelle

Sie möchten es richtig dunkel? Hohe Verdunkelung ist mit den Klapppläden in komplett geschlossener Modellausführung kein Problem.



## Modell C



- Füllung mit Aluminiumblech
- individuell gestaltbar mit Auslasierung
- hagelresistent

## Modell CH

- extrem robust (800 kg/m<sup>2</sup>)
- Hohlkammer-Füllung kann horizontal oder vertikal bestellt werden

## Modell F

- klassisch französische Optik und Bauweise
- filigraner Rahmen bei sehr stabiler Ausführung

## Modell G-ISO

- klassisch französische Optik und Bauweise
- Isolation mit kompakten Holzfasern (Nachhaltigkeit)



Unsere Standardmodelle mit ihren Varianten lassen sich hundertfach kombinieren.





# Montagearten

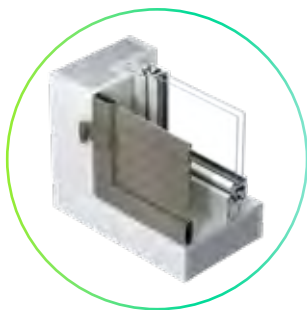
Klappläden können an die Wand oder auf das Fenster montiert werden. Und das mit oder ohne Rahmen.





# Konventionelle Klappläden

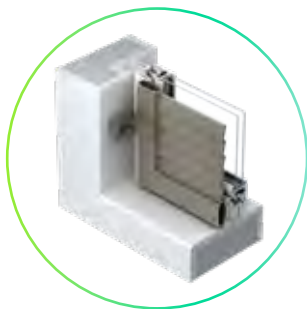
Klappläden bieten eine grosse Vielfalt und einfachste Montage für traditionelle und denkmalgeschützte Häuser. Sie werden auf konventionelle Art direkt an der Fassade befestigt. Für jeden Untergrund finden Sie bei Griesser die passenden Beschläge – ob Klinker, Putz oder Holz. Besonders harmonisch fügen sich klassische Klappläden in ein traditionelles Umfeld ein und wirken als Blickfang für die Fassade.



Konventionelle  
Mauermontage

## Gut zu wissen

- Per Motor oder Hand bedienbar
- Grosse Auswahl an Modellen, Farben, Füllungen und individuellen Laserausschnitten oder Zierelementen
- Optional mit Rundbogen oder anderen Sonderformen
- Erhöhter Einbruchschutz mit dem patentierten JustierFix
- Verschiedene Verschlüsse, Rückhalter, Verbindungselemente und Bänder zum Erhalt lokaler Traditionen



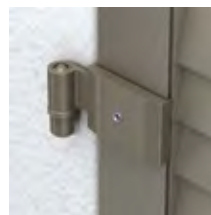
Montage auf Blendrahmen:

die Klappläden  
werden direkt auf den  
Fensterrahmen montiert

## Patentierter Schnellmontagesysteme

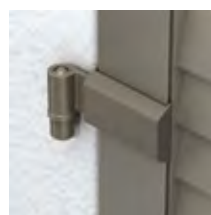
### SystemFix Vormontage

Vergessen Sie Bohrmaschine, Nietzange und Montageschablone, denn mit einem Schraubenzieher können Sie den Fensterladen schnell und einfach einstellen. Die Beschläge werden standardmässig vormontiert. Dank der horizontalen und vertikalen Verstellbarkeit können bestehende Kloben weiterhin verwendet werden.



### JustierFix Vormontage

Dieses patentierte System eröffnet die Möglichkeit, die Fensterläden vom Innern des Gebäudes aus zu montieren. Auch diese Beschlagslösung ist in allen drei Achsen verstellbar. Die Beschläge werden standardmässig vormontiert.



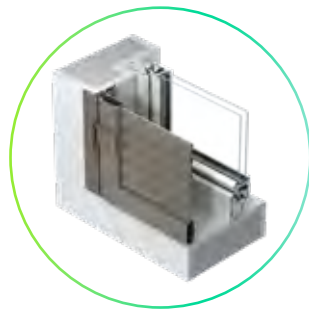






# Klappläden mit Zargenrahmen

Der Zargenrahmen umrahmt das Fenster und verleiht der Architektur einen prägnanten gestalterischen Akzent. Dieser Klappladen wird vormontiert geliefert, sodass die Installation rasch von der Hand geht. Wird er geschlossen, liegt er an drei Seiten auf dem Zargenfalz auf und ermöglicht einen besonders hohen Verdunklungsgrad.



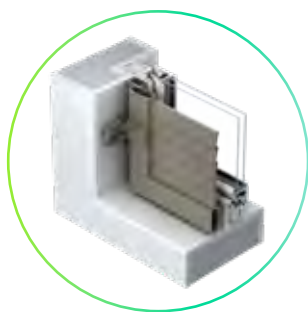
Klobenmontage auf  
Zargenrahmen - nicht in die  
Wand

## Gut zu wissen

- Besonders lichtdicht
- Grosse Auswahl an Modellen, Farben, Füllungen und individuellen Laserausschnitten
- Einfaches Ausmessen: Lichte Breite und lichte Höhe reichen
- Standardmässig dreiseitig, optional vierseitig
- Dank SystemFix besonders leicht zu montieren

# Klappläden mit Montagerahmen

Diese Klappläden werden mit dem vorgesehenen Rahmen geliefert und am Fenster montiert. Sie sind die beste Wahl, wenn die Fassade nicht angetastet werden darf. Die Vormontage dieser Kombination aus Rahmen und Läden im Werk ermöglicht eine schnelle Installation am Bestimmungsort.



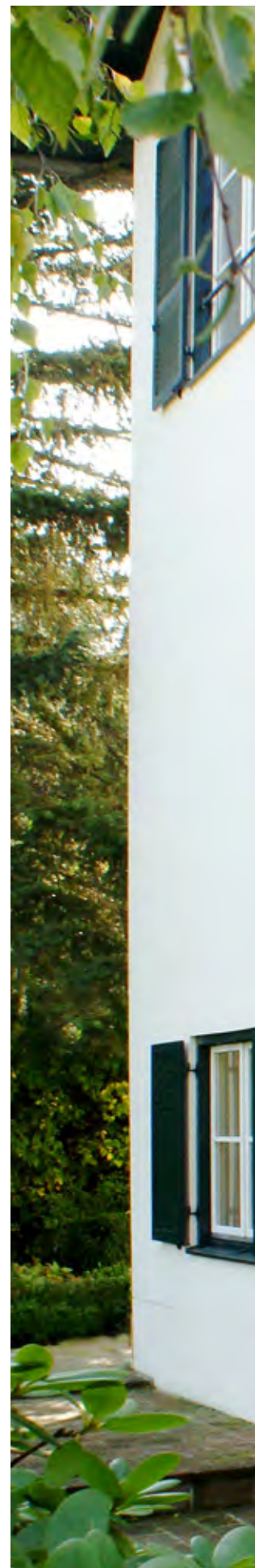
Klobenmontage auf Montagerahmen - nicht in die Wand



Optional integrierter Insektenschutz

## Gut zu wissen

- Geräuschhemmend, keine Kältebrücken
- Integriertes Insektenschutzrollo möglich: Das Schutzrollo lässt sich beliebig öffnen und schliessen und bietet einen eleganten, platzsparenden und dauerhaften Schutz vor Insekten.
- Grosse Auswahl an Modellen, Farben, Füllungen und individuellen Laserausschnitten
- Dank SystemFix besonders leicht zu montieren
- Ausführung Montagerahmen drei- oder vierseitig möglich
- Rahmenstärken anpassbar auf jede Laibungstiefe





---

# Eintauchen in die **Welt** der **Griesser-Farben.**



## **Eine breite Palette an Farben.**

Verleihen Sie Ihrem Haus Charakter – und schaffen Ihre ganz persönliche Wohlfühlatmosphäre. Wählen Sie aus 150 Standardfarben, darunter zehn Holzdekore. Oder eine Farbe, die nicht Standard ist, aber perfekt mit Ihrer Fassade harmoniert. Unsere Experten freuen sich darauf, Ihre Wünsche zu erfüllen. Übrigens: Damit auch das Zubehör perfekt passt, beschichten wir es für Sie im Ton der Fensterläden – oder in jedem anderen, der Ihnen gefällt. Zeigen Sie Stil!

## **Drei innovative Farbstrukturen.**

Mit unserem speziellen Beschichtungsverfahren können wir drei verschiedene Oberflächenstrukturen erzeugen. Seidenglanz für einen feinen, wogenden Lichtschein, Feinstruktur-Matt für eine stabile und widerstandsfähige Oberfläche. Und Hochwetterfest-Matt: Diese Beschichtung garantiert auch nach Jahren höchste Farbtonbeständigkeit. Sie ist zudem ausserordentlich reizklima- und schmutzresistent.

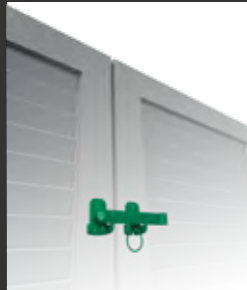


Damit alles am Platz bleibt: unsere Verschlüsse, Rückhalter, Kloben und Bänder.

**Verschlüsse** 



Espagnolette rund



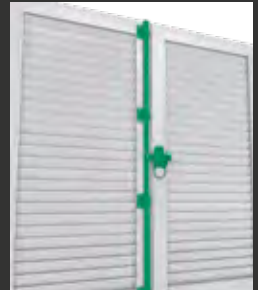
Ladenmittelverschluss



Anziehschlingen



Ladenrechen und Jalousiestange



Espagnolette flach

**Verschlüsse** 



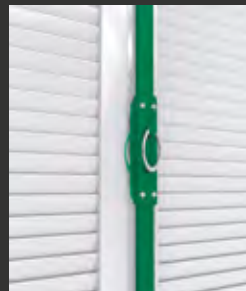
Stangenverschluss 2F



Schnappverschluss



1-3 Punkt Schlösser



Aufsatzschloss Tirard 2-Punkt

**Verschlüsse** 

**Rückhalter** 



Ladenhalter



Frauenkopf



Ladenvorreiber



Türladenhalter



Komfortladenhalter Typ 1



Option Fenster, Typ 2



Option Türe, Typ 3

 in allen Farben  in schwarz und weiss  in schwarz

## Rückhalter



Vorreiber Marseille



Rasthalter



Automatischer Rückhalter Kunststoff

## Kloben



Schraubkloben



Plattenkloben



Universal-einspritzkloben



Futterkloben



Universalkloben

## Kloben



Blendrahmenkloben

## Bänder



SystemFix Mauermontage



SystemFix Blendrahmenmontage



JustierFix Mauermontage



Langband



Kreuzband

Inspired by the **Sun.**

---

[griessergroup.com](https://griessergroup.com)

